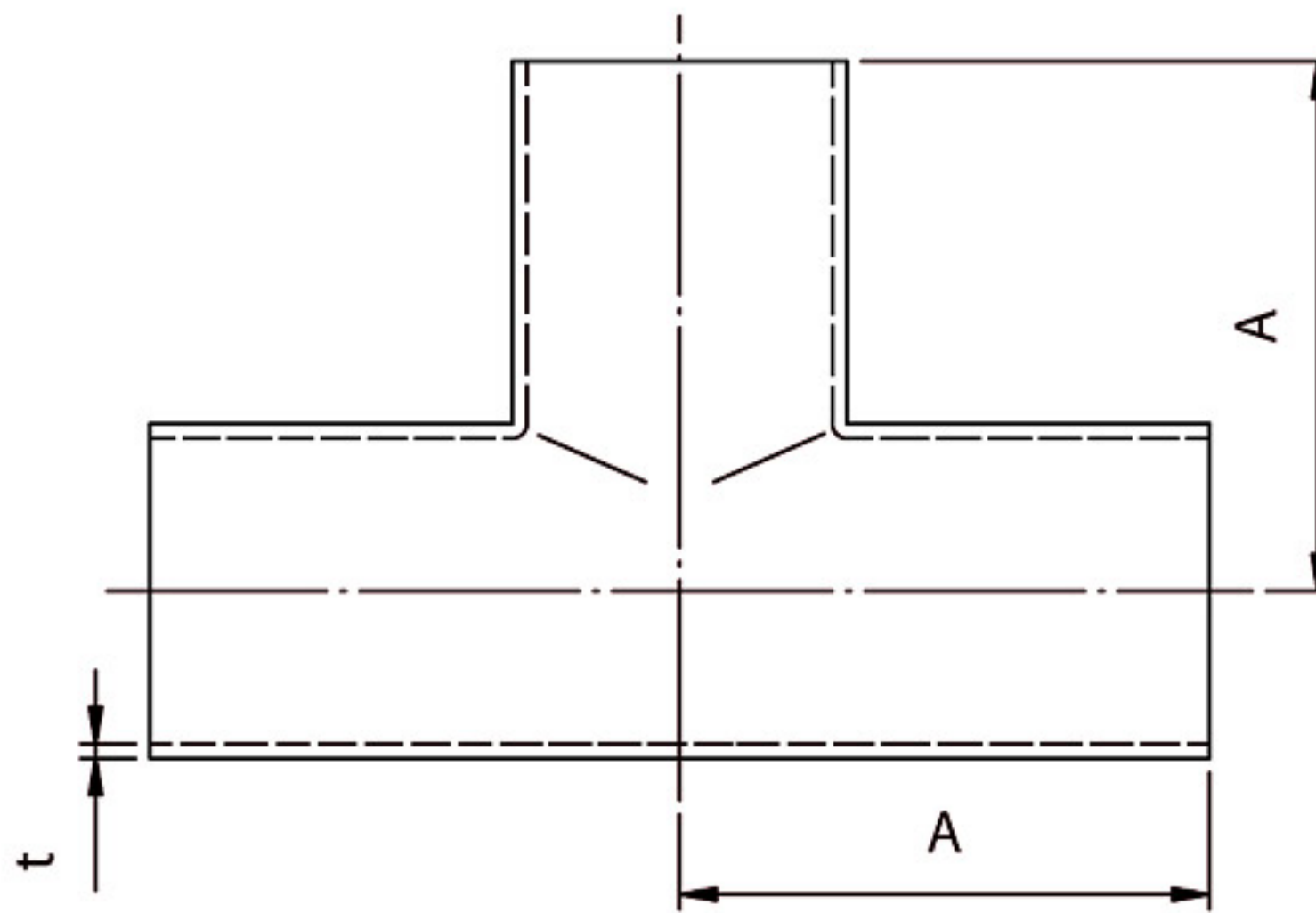
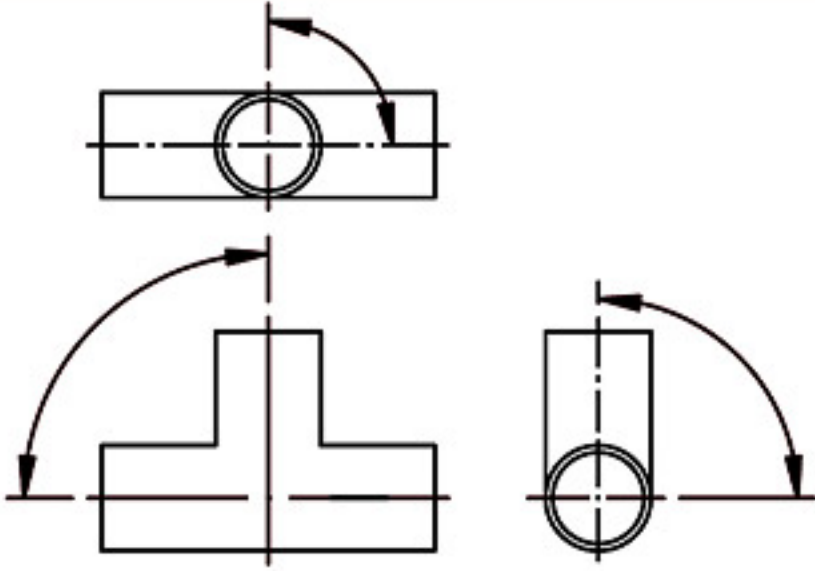


EQUAL TEE

水平度及垂直度公差皆為±0.3°

PIPE SIZE(A-SIZE)



SIZE O.D	t	A	SIZE O.D	t	A
8A	1.0	42	50A	1.65	102
10A	1.24	49	65A	2.11	121
15A	1.65	59	80A	2.11	130
20A	1.65	65	100A	2.11	145
25A	1.65	68	125A	3.4	160
32A	1.65	88	150A	3.4	170
40A	1.65	95	200A	3.8	190